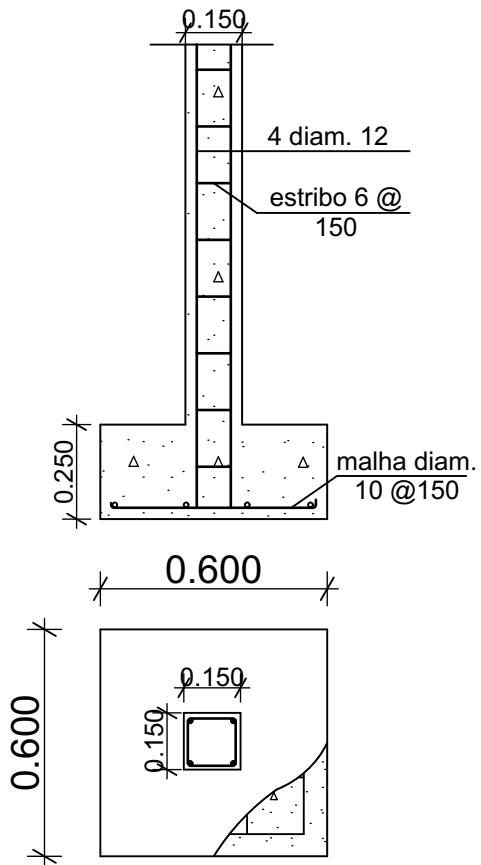
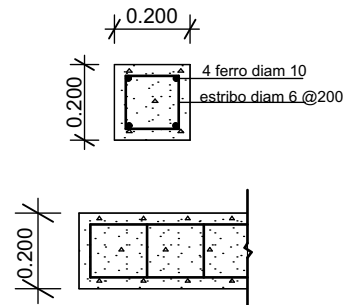


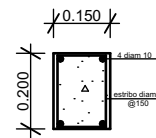
## Sapata/Pilar



## Viga de Fundação



## Viga de Coroamento



**PARQUE NACIONAL DA  
GORONGOSA**  
GORONGOSA RESTAURATION  
PROJECT

## CASA PARA GESTORES T2 PROJECTO EXECUTIVO

Desenho:

Detalhes Estruturais

Desenho N°

ESCALA:

1:20

Revisão